

7-104 Zamek ćwierćobrotowy z klamką Pr20.1 L18

dla otworu 20.1, długość 18, dla klódek, stal nierdzewna 1.4401



zamek z klamką „L” z oczkiem do klódkie.

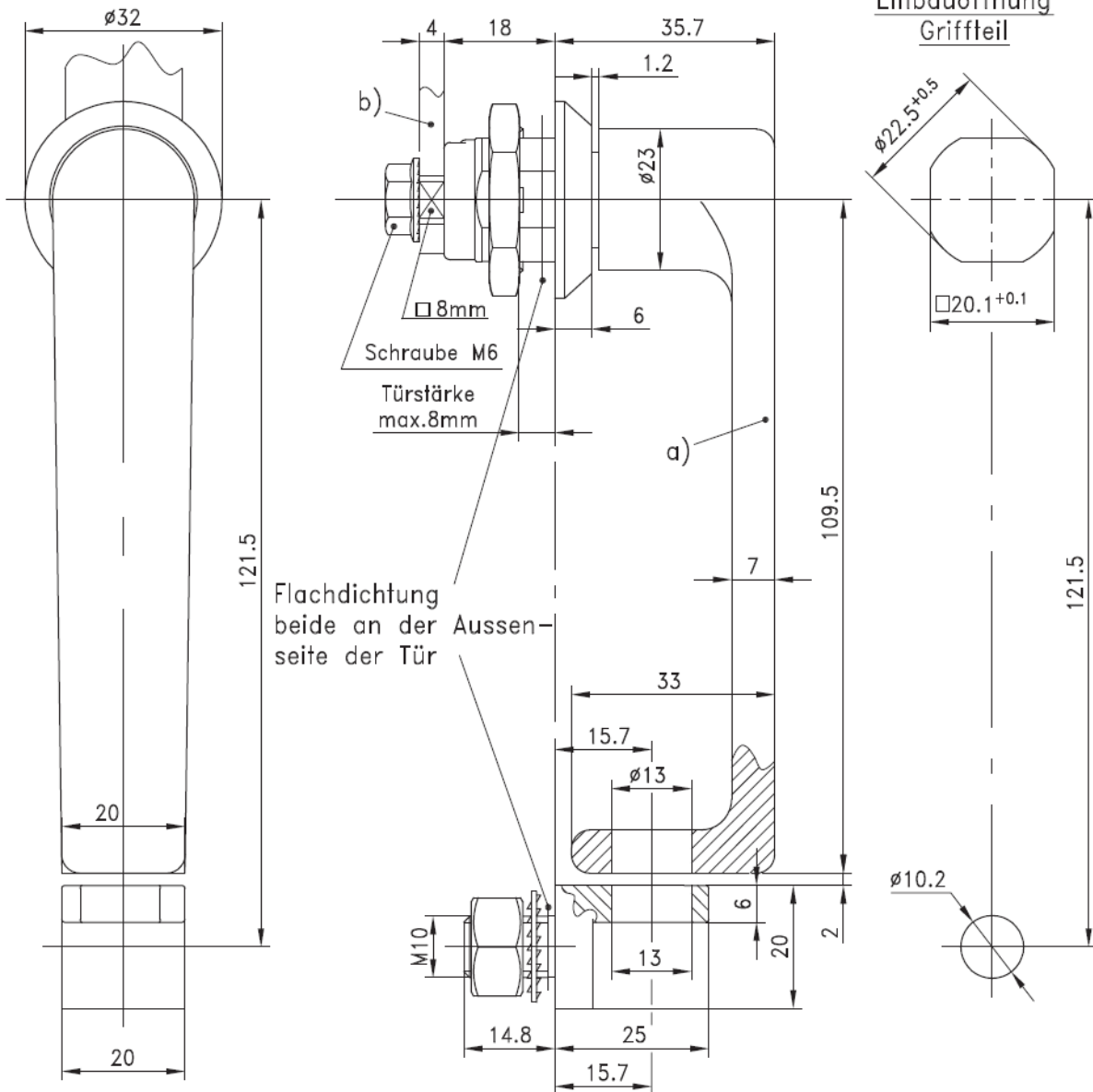
-zastosowanie lewo-i prawostronne
-zamek z klamką składa się z dwóch podstawowych elementów, które mogą być z sobą łączone w zależności od zastosowania.

-wodo- i pyłoszczelność zgodnie IP65 według DIN EN 60529 przez 2 O-ringi

materiał:

-klamka, ucho i korpus:
stal nierdzewna 1.4401

-język:
stal nierdzewna 1.4305
lub stal ocynkowana



a) zamek z klamką „L” kompletny	Nr.Artykułu 200-9425	patrz strone
b) języki		7-080 ,7-150 ,1-102 ,1-262
wersja standardowa		1-153